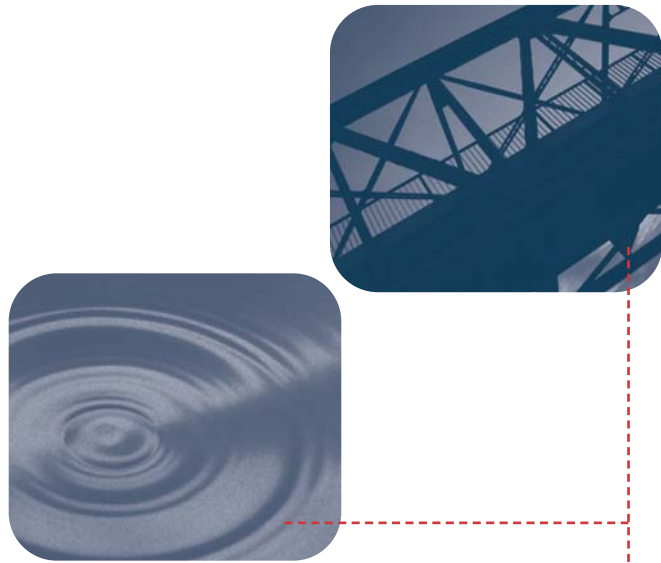


FLUIDON – KOMPETENZ IN DER FLUIDTECHNIK
FLUIDON – COMPETENCE IN FLUID POWER SYSTEMS



FLUIDON
Gesellschaft für Fluidtechnik mbH





FLUIDON – KOMPETENZ IN DER FLUIDTECHNIK

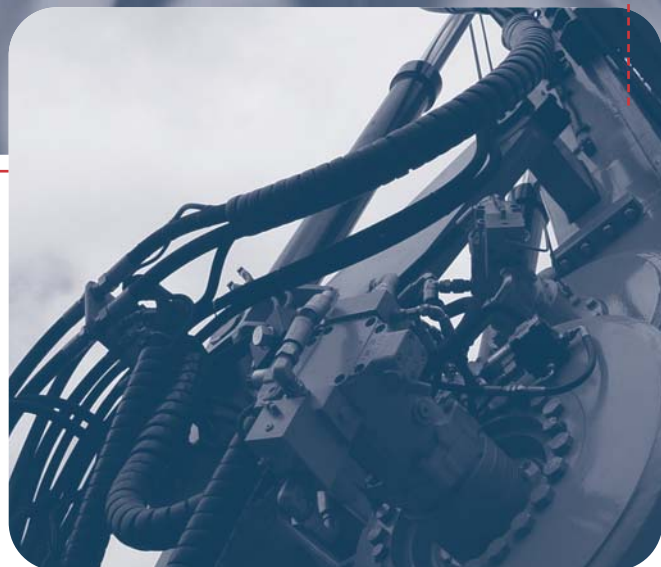
FLUIDON zählt zu den international führenden Anbietern von Simulationssoftware und Dienstleistungen im Bereich der Fluidtechnik.

Als Spin-Off der RWTH Aachen bündelt FLUIDON in ihrer Software DSHplus die jahrzehntelange Erfahrung eines der international angesehensten Lehrstühle auf dem Gebiet der Fluidtechnik, des Instituts für fluidtechnische Antriebe und Steuerungen (IFAS) der RWTH Aachen. Diese enge Zusammenarbeit gewährleistet – zeitnah – das aktuelle Expertenwissen im Bereich der Hydraulik und Pneumatik.

Darüber hinaus bietet FLUIDON ihren Kunden Unterstützung bei der Lösung ihrer

Entwicklungsaufgaben an: verschiedenste Prüfstände zur Komponentenmessung, Projektführung bei der Entwicklung innovativer Komponenten und Systeme oder die Entwicklung kundenspezifischer Prüfstände.

Jeder Kunde wird individuell beraten und erfährt eine bedarfsgerechte Unterstützung. Zu unserem kontinuierlich wachsenden Kundenkreis gehören unter anderem die führenden Firmen und Einrichtungen der Automobilhersteller und ihrer Zulieferer, des Maschinen- und Anlagenbaus, Unternehmen der Fluidtechnik, des Großmaschinenbaus und der Medizintechnik sowie Forschungsinstitute und -einrichtungen.



FLUIDON – COMPETENCE IN FLUID POWER SYSTEMS

FLUIDON is one of the international leading providers of engineering services and simulation software for fluid power applications.

As a spin-off of RWTH Aachen University, FLUIDON bundles in its software DSHplus the decades of experience of the world's most established institute for fluid power systems – the Institute for Fluid Power Drives and Controls (IFAS). This close co-operation guarantees the actual technological expertise in hydraulic and pneumatic research topics.

Furthermore FLUIDON offers support in the solution of different development tasks to their customers: test

rigs for component measuring, project leadership at the development of innovative components and systems, and manufacturing of customer-specific test rigs.

Every customer is consulted in an individual way and gets support according to their requirements. To our steadily growing clientele belong among others the leading companies and facilities of the car manufacturer industry and their subcontractors, of the machine and plant building branch, of the fluid power industry, of the heavy machinery industry, and of the medical technical branch as well as research institutes and facilities.

SIMULATION – IM WETTBEWERB HEUTE EIN UNVERZICHTBARES INSTRUMENT

Um wettbewerbsfähig zu bleiben, müssen neue Produkte in der kürzestmöglichen Zeit entwickelt werden. Fehler gilt es bereits in der Entwicklungsphase zu erkennen, so dass kostenintensive Iterationsschleifen in der Produktentwicklung überflüssig sind.

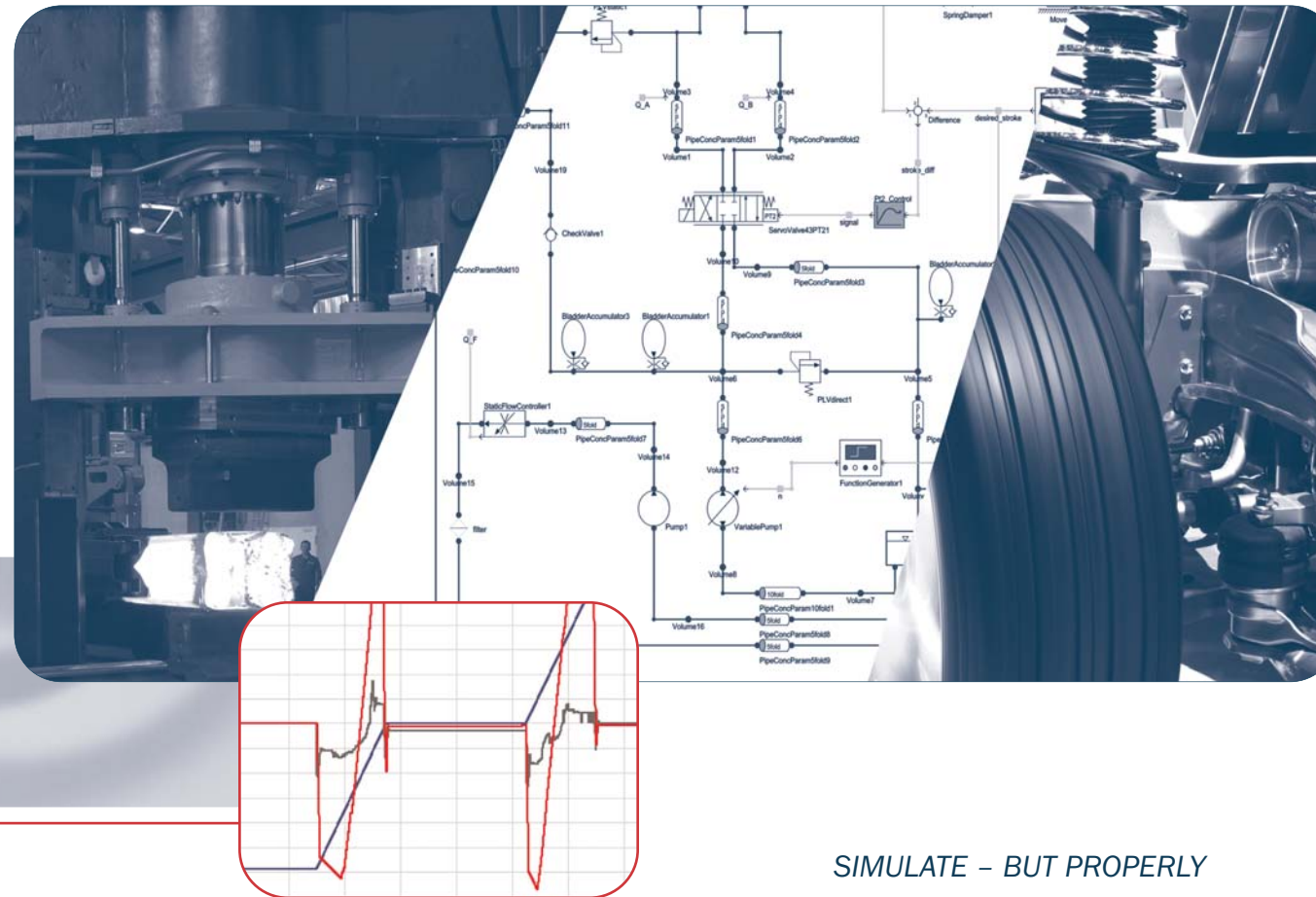
Mit Hilfe einer simulationsgestützten Auslegung bereits zu Beginn der Produktkonzeption können die Produkte schneller auf den Markt gebracht werden – in besserer Qualität und zu niedrigeren Kosten.

Nicht nur der Aufwand für Prototypen und Testzyklen wird durch die computergestützte Simulation drastisch reduziert. Mit Simulationen lässt sich auch der Entwicklungsprozess über den gesamten Produktlebenszyklus optimieren.

So bietet die Simulation zum Beispiel neue Möglichkeiten zur:

- Vorauslegung dynamischer Systeme
- virtuellen Inbetriebnahme von Anlagen
- Optimierung vorhandener Komponenten und Systeme

- Analyse und Beseitigung von Problemen im laufenden Betrieb (z. B. Verschleiß- oder Schwingungsprobleme)
- Machbarkeitsstudien neuer Innovationen



SIMULIEREN – ABER RICHTIG

Bei der Berechnung komplexer fluidtechnisch-mechanischer Systeme setzen heute führende Unternehmen, aus verschiedensten Technikbereichen und in aller Welt, auf DSHplus.

Neben verschiedenen Bibliotheken (z. B. für hydraulische, pneumatische, thermohydraulische, mechanische, regelungstechnische, elektrische oder magnetische Komponenten) stellt DSHplus eine große Anzahl an Tools zum Pre- und Postprocessing zur Verfügung. DSHplus Modelle basieren grundsätzlich auf einem offenen C++-Quelltext, der dem Anwender ein besseres Systemverständnis vermittelt und der bei Weitergabe der Modelle selbstverständlich gesperrt werden kann.

Die DSHplus Simulation Tool Chain (STC) ermöglicht vielfältigen Modellexport und -import. Neben den diversen Schnittstellen zu anderen Software-Tools bestehen verschiedenste Hardware-Anbindungen zur Hardware-in-the-Loop Simulation oder zur gekoppelten SPS Simulation.

SIMULATION – AN INDISPENSABLE INSTRUMENT IN TODAY'S COMPETITION ON THE MARKET

To stay competitive new products have to be developed in the shortest possible time. For that reason errors have to be determined in an early state of the development process, so that cost-consuming iteration loops in the product development are avoided.

With the help of a simulation-based design in the beginning of the product conception it is possible to get new products faster to the market - with a benefit in quality and at lower costs.

But the computer-based simulation not only shortens the expense for prototypes and testing cycles. With the usage of simulation the development process for the whole product life cycle can be optimized.

So the simulation offers innovative possibilities for e. g.:

- the pre-design of dynamic systems
- the virtual initial operation of plants and components
- the optimization of existing components and systems
- the analysis and elimination of problems in already operating systems (e. g. abrasion or vibration)
- feasibility analysis of new innovations

SIMULATE – BUT PROPERLY

In the calculation of complex fluid power-mechanical systems leading companies from different technology areas and all over the world bank on DSHplus today.

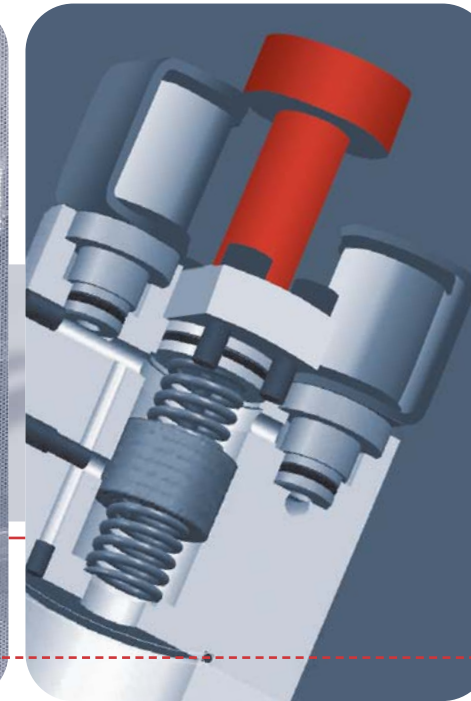
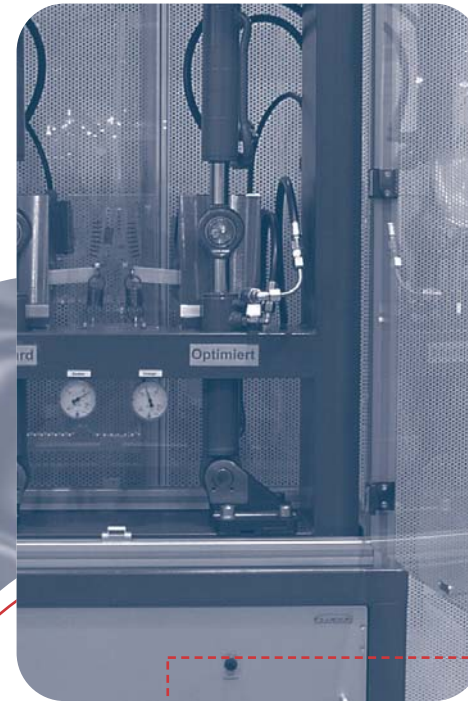
Apart from a great amount of different technical libraries (for e. g. hydraulic, pneumatic, thermohydraulic, mechanical, control, electrical, or magnetic components) DSHplus provides a lot of different modules for pre- and post-processing. DSHplus models base upon an open C++ source code, which allows the user a better understanding of the system behaviour and which, of course, can be locked for the purpose of sharing the models with a third party.

The DSHplus Simulation Tool Chain (STC) allows different ways of model im- and export. Besides the different interfaces to other software programs there exist a lot of hardware interfaces for hardware-in-the-loop simulation or for coupled simulation with programmable logic controllers respectively.

FLUIDON – DAS RUNDUMPAKET FÜR DIE FLUIDTECHNIK

Mit der Simulation allein ist vielen Kunden nur unvollkommen geholfen. Daher gehören neben dem Software-Support und der Bereitstellung von regelmäßigen Updates die folgenden Aufgabengebiete zum Leistungsspektrum der FLUIDON:

- Auftragsimulation und Ergebnisdokumentation vom Problem bis zur Lösung
- Betreuung und Simulationsunterstützung vor Ort
- Erstellung von kundenspezifischen Programmen und Oberflächen
- Erstellen von Simulationsmodellen
- Programmierung und Validierung kundenspezifischer Bauteile
- Analyse von physikalischen Phänomenen und deren mathematische Beschreibung
- nationale und internationale Schulungen und Workshops zur Simulationssoftware, sowie zu fluidtechnischen Grundlagen
- firmeninterne Schulungen in den Unternehmen
- Anwendertreffen zum Erfahrungsaustausch und zur Diskussion aktueller Simulationsprojekte unserer Kunden



FLUIDON – THE ALL-IN-ONE SOLUTION FOR THE FLUID POWER BRANCH

Many customers are only assisted incompletely with the simulation itself. For that reason the following competences belong to the range of services FLUIDON offers, beneath the software-support and software updates:

- whole simulation and documentation of the results from problem to solution
- on-site supervision and simulation support
- creation of programs and interfaces especially regarding to the customers needs
- building of simulation-models
- programming and validation of customer-specific components
- complete analyses of physical effects and their mathematical description
- national and international workshops for DSHplus and for fluid power basic knowledge
- company-internal workshops
- DSHplus user meetings, that allow an easily exchange of experience and a good platform for the discussion of actual simulation projects of our customers



WIR SETZEN IHRE IDEEN IN DIE TAT UM

Zu den Kernkompetenzen von FLUIDON gehört weiterhin die Durchführung von Messungen und Prüfstandsversuchen – bei Bedarf des gesamten Entwicklungsprozesses – in unserem Hause. So wird aus der Idee unseres Kunden dank der jahrelangen Erfahrung und dem engen Kontakt zu Forschungseinrichtungen ein maßgeschneidertes Prototypensystem entwickelt.

Unser Leistungsspektrum im Engineeringbereich umfasst im Einzelnen:

- Entwicklung kundenspezifischer Systeme und Bauteile
- Konstruktion neuer Komponenten
- individuelle Komponentenuntersuchungen
- Prototypenbau und Funktionsprüfung
- Prüfstandsbauelemente und -versuche

WE PUT YOUR IDEAS INTO PRACTICE

To the main competences of FLUIDON belongs the operation of measurements and test rig experiments – on demand of the entire development process – at FLUIDON. So that, with the help of our great amount of experience and our close relationship to leading research institutes, the idea of our customers can be developed and constructed to a tailor-made prototyping system.

Our business activities in the engineering services include:

- development of customer-specific systems and components
- construction of new components
- individual investigation activities
- prototypes building and functional testing
- test rig building and -operation



FLUIDON
Gesellschaft für
Fluidtechnik mbH
Jülicher Straße 336
52070 Aachen, Germany
T +49 (0) 241-960 92 60
F +49 (0) 241-960 92 62
e-mail info@fluidon.com
www.fluidon.com